

Granite e creme fredde Granitore, 2 vasche da 11 l, controllo elettronico

ARTICOLO N° _____

MODELLO N° _____

NOME _____

SIS # _____

AIA # _____



560006 (IPRO2E)

Granitore con 2 vasche
isolanti da 11 l, controllo
elettronico

Descrizione

Articolo N° _____

Granitore con 2 vasche; la tecnologia I-TANK™ previene l'accumulo di ghiaccio sul lato esterno della vasca, la cui forma consente un'azione di miscelazione naturale per garantire una consistenza ottimale del prodotto. Grafiche coperchio e parete posteriore disponibili. Sistema di controllo elettronico e tastiera touchscreen. Vassoio raccogliocce scorrevole.

Caratteristiche e benefici

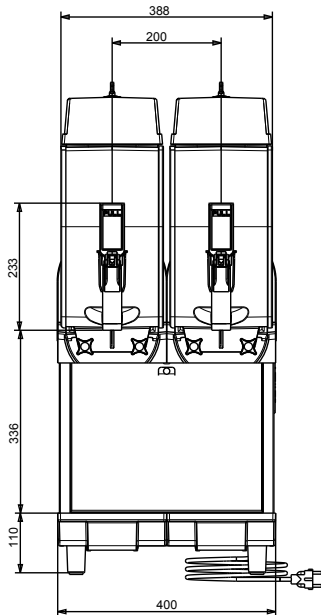
- Ideale per la produzione di granite.
- La tecnologia I-TANK™ previene l'accumulo di ghiaccio sul lato esterno della vasca.
- La forma della vasca permette una naturale azione di miscelazione per garantire una consistenza ottimale del prodotto.
- Grafiche coperchio e retro disponibili.
- Funzioni di programmazione della macchina giornaliera e settimanale.
- Una volta che il prodotto ha raggiunto la giusta consistenza, si attiva una modalità stand-by automatica per risparmiare energia e ridurre le emissioni di CO₂.
- La vaschetta isolante garantisce una maggiore efficienza di raffreddamento e un minore impatto della temperatura esterna sui tempi di preparazione e manutenzione del prodotto, riducendo la condensa e lo scarico; è la migliore soluzione in condizioni climatiche calde.

Costruzione

- Sistema di controllo elettronico e tastiera touchscreen.
- Vassoio raccogliocce scorrevole.

Approvazione: _____

Fronte



Elettrico

Tensione di alimentazione:

560006 (IPRO2E) 220-240 V/1 ph/50 Hz

Potenza installata max:

0.95 kW

Informazioni chiave

Dimensioni esterne,
larghezza:

400 mm

Dimensioni esterne,
profondità:

580 mm

Dimensioni esterne, altezza:

870 mm

Peso netto:

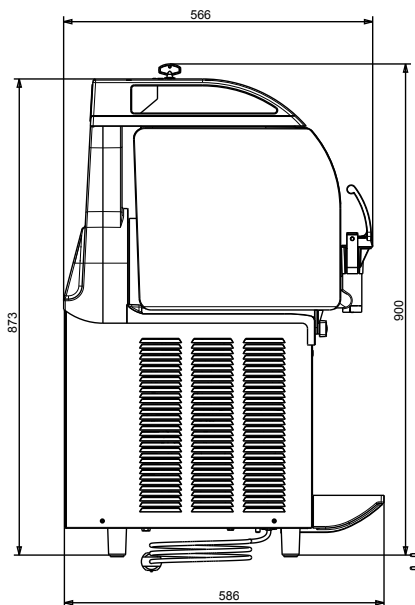
60 kg

Dati refrigerazione

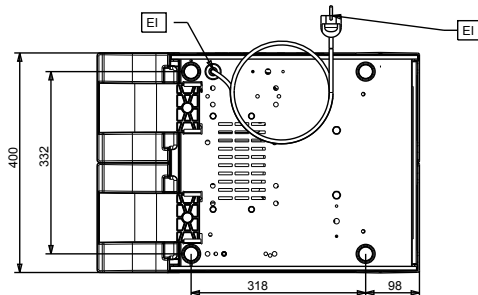
Tipo di refrigerante:

R452A

Lato



Alto



Granite e creme fredde
Granitore, 2 vasche da 11 l, controllo elettronico

L'azienda si riserva il diritto di apportare modifiche ai prodotti senza preavviso